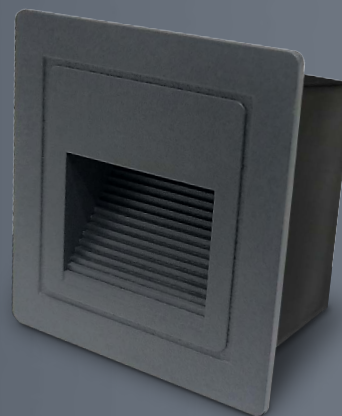


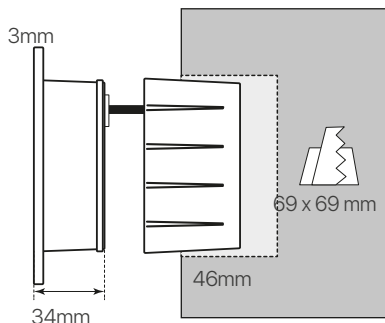
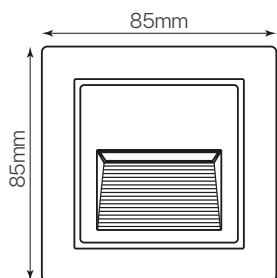
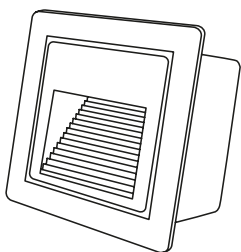
vulcan-2

ficha técnica

datasheet



ref. 5551825



Nombre / Name	Vulcan-2
Referencia / Reference	5551825
Materiales / Materials	Aluminio + cristal / Aluminium + glass
Difusor / Diffuser	Cristal / Glass
Potencia / Power	3W
Temperatura de color / Color temperature	4000K
Flujo luminoso / Luminous flux	150lm
Ángulo de apertura / Beam angle	180°
IP	54
IK	06
F.P.	>0,5
UGR	<16
IRC	>80
Chip	OSRAM
Driver	i-TEC series
Vida media (duración) / Average life	>25.000h
Clase energética / Energy class	A
Aislamiento eléctrico / Electrical isolation	Clase I / Class I
Colores / Colors	Antracita / Anthracite
Medida exterior / Product size	85mm x 85mm x 48mm
Tª (ambiente/trabajo) / Tª (environment/work)	-20°C ~ 50°C
Input	AC220 ~ 240V
Output	DC250mA 3-10V
Frecuencia / Frequency	50/60Hz
Peso / Weight	174g
Certificados / Certificates	CE + RoHS
Garantía / Warranty	2 años / 2 years